

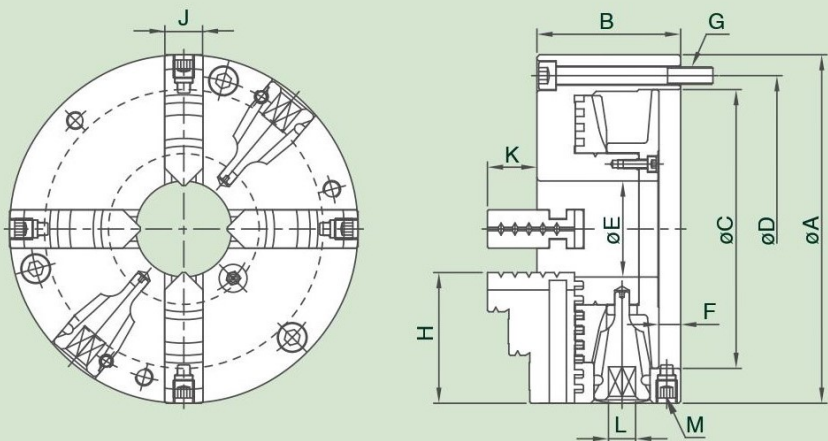
歐規 DIN6350

4DACT

4-JAW ADJUSTMENT STEEL BODY SCROLL CHUCKS

可調式普通型四爪鋼殼夾頭

尺寸圖 » Dimensions



規格表 » Specifications

單位/UNIT:mm

型式/規格 MODEL / SPEC.	A	B	C	D	E	F	G	H	J	K	M	L	最高迴轉速 Max.Speed r.p.m.(min ⁻¹)	把握範圍 Max. Gripping Diameter	
														外徑把握 O.D.Clamping	內徑把握 I.D.Clamping
4DACT-08	200	82.5	160	176	55	12	3-M10×1.5P	75	22	28	4-M12×1.75P	11	3500	ø4-ø197	ø51-ø184
4DACT-10	250	91	200	224	76	13	3-M12×1.75P	98	28	38.5	4-M12×1.75P	12	2600	ø6-ø265	ø70-ø250
4DACT-12	315	103	260	286	103	14	3-M16×2P	110	30	44.5	4-M12×1.75P	14	2200	ø10-ø325	ø81-ø308
4DACT-15	400	122	330	362	136	15	3-M16×2P	146	40	56	4-M12×1.75P	17	1600	ø14-ø408	ø106-ø389