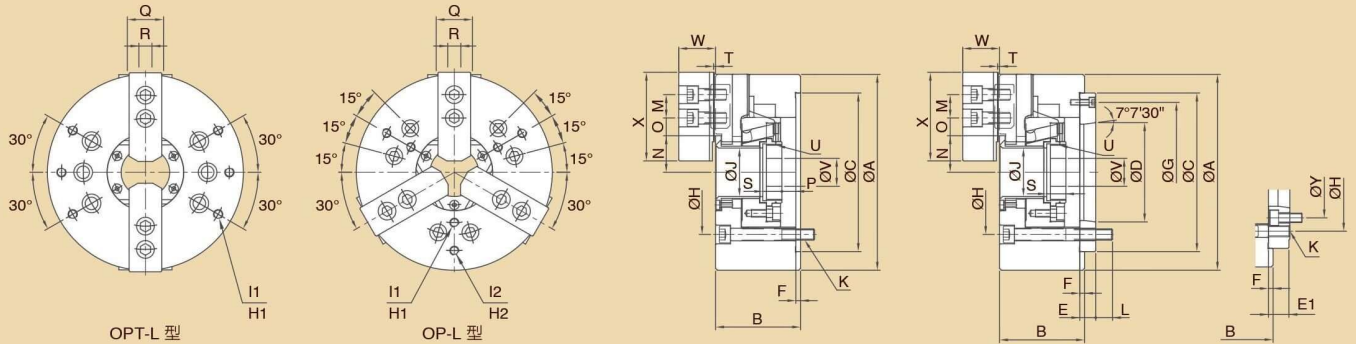


OP-L, OPT-L LONG STROKE HOLLOW POWER CHUCKS

中空長行程油壓夾頭



尺寸圖 » Dimensions



規格表 » Specifications

單位/UNIT:mm

型式/規格 MODEL /SPEC.	主軸鼻端番號 Nose Of Spindle	A	B	C (h6)	D	E	E1	F	G	H	H1	I1
OP-206L	A ₂ -5	173	87	140	82.563	15	--	5	116	104.8	PCDø90	3-M8x1.25P
OP-208L	A ₂ -6(A ₂ -5)	215	103	170	106.375	17	23	5	150	133.4	PCDø120	3-M8x1.25P
OP-210L	A ₂ -8(A ₂ -6)	256	112	220	139.719	18	28	5	190	171.4	PCDø160	3-M12x1.75P
OPT-206L	A ₂ -5	173	87	140	82.563	15	--	5	116	104.8	PCDø145	6-M10x1.5P
OPT-208L	A ₂ -6(A ₂ -5)	215	103	170	106.375	17	23	5	150	133.4	PCDø180	6-M10x1.5P
OPT-210L	A ₂ -8(A ₂ -6)	256	112	220	139.719	18	28	5	190	171.4	PCDø225	6-M12x1.75P

型式/規格 MODEL /SPEC.	H2	I2	J	K	L	M	N max.	N min.	O max.	O min.
OP-206L	PCDø140	3-M8x1.25P	45	6-M10x1.5P	15	20	39.07	33.46	21.05	10.55
OP-208L	PCDø170	3-M8x1.25P	52	6-M12x1.75P	21	25	47.85	39.66	25.05	13.05
OP-210L	PCDø220	3-M12x1.75P	75	6-M16x2P	22	30	61.34	52.06	29.05	12.55
OPT-206L	--	--	45	6-M10x1.5P	15	20	39.07	33.46	21.05	10.55
OPT-208L	--	--	52	6-M12x1.75P	21	25	47.85	39.66	25.05	13.05
OPT-210L	--	--	75	6-M16x2P	22	30	61.34	52.06	29.05	12.55

型式/規格 MODEL /SPEC.	P max.	P min.	Q	R	S	T	U	V	W	X	Y	通孔直徑 Thru-Hole [Diameter] (mm)	柱塞行程 Plunger Stroke (mm)
OP-206L	11	-4	31	12	19	2	M55x2P	20	37.5	73	--	45	15
OP-208L	14.5	-7.5	35	14	20.5	2	M60x2P	30	39.5	95	104.8	52	22
OP-210L	8.5	-16.5	40	16	25	2	M85x2P	40	43	110	133.4	75	25
OPT-206L	11	-4	31	12	19	2	M55x2P	20	37.5	73	--	45	15
OPT-208L	14.5	-7.5	35	14	20.5	2	M60x2P	30	39.5	95	104.8	52	22
OPT-210L	8.5	-16.5	40	16	25	2	M85x2P	40	43	110	133.4	75	25

型式/規格 MODEL /SPEC.	爪行程 [直徑] Jaw Stroke [Diameter] (mm)	最高迴轉速 Max.Speed r.p.m.(min ⁻¹)	最大拉力 Max. Pull Force kgf (KN)	最大靜夾持力 Max. Gripping Force kgf (KN)	最大設定 油壓壓力 Max. Hydr. Pressure kgf/cm ² (Mpa)	淨重 Weight (kg)	搭配 油壓缸型號 Matching Cylinder	夾持範圍 Gripping Range
OP-206L	10.8	4300	2140 (21)	4080 (40)	28 (2.7)	14.9	P1246	ø20~ø173
OP-208L	16	3500	3360 (33)	5910 (58)	26 (2.5)	37	P1552	ø25~ø215
OP-210L	18	3000	4280 (42)	7540 (74)	27 (2.6)	40.6	P1875	ø40~ø256
OPT-206L	10.8	4300	1420 (14)	2650 (26)	18.5 (1.8)	14.5	P1246	ø20~ø173
OPT-208L	16	3500	2240 (22)	3870 (38)	17 (1.7)	26.4	P1552	ø25~ø215
OPT-210L	18	3000	2850 (28)	4990 (49)	18 (1.8)	39.5	P1875	ø40~ø256