

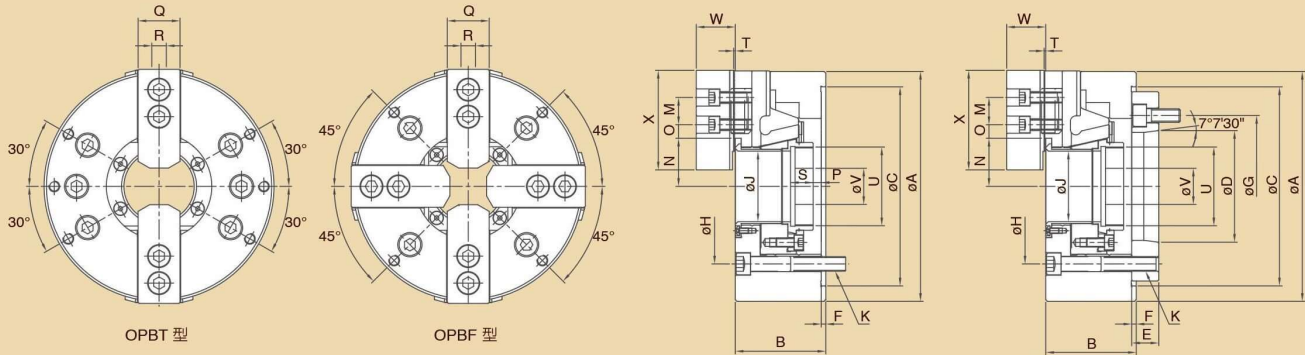
OPBF, OPBT LARGE THROUGH HOLE HIGH SPEED POWER CHUCKS

大孔徑二爪
大孔徑四爪
高速中空油壓夾頭

新產品
NEW



尺寸圖 » Dimensions



規格表 » Specifications

單位/UNIT:mm

型式/規格 MODEL / SPEC.	主軸鼻端番號 Nose Of Spindle	A	B	C (h6)	D	E	F	G	H	J
OPBT-206	A ₂ -5	170	81	140	82.563	20	5	PCDø104.8	PCDø122	52
OPBT-208	A ₂ -6	215	91	170	106.375	22	5	PCDø133.4	PCDø150	66
OPBT-210	A ₂ -8	256	100	220	139.719	28	5	PCDø171.4	PCDø180	81
OPBF-206	A ₂ -5	170	81	140	82.563	20	5	PCDø104.8	PCDø122	52
OPBF-208	A ₂ -6	215	91	170	106.375	22	5	PCDø133.4	PCDø150	66
OPBF-210	A ₂ -8	256	100	220	139.719	28	5	PCDø171.4	PCDø180	81

型式/規格 MODEL / SPEC.	K	M	N max.	N min.	O max.	O min.	P max.	P min.	Q	R	S
OPBT-206	6-M10x1.5P	20	36.35	33.6	21.1	9.1	7	-5	31	12	23
OPBT-208	6-M12x1.75P	25	46.6	42.9	26.6	11.6	10	-6	35	14	25
OPBT-210	6-M16x2P	30	54.6	50.1	33.1	13.6	8.5	-10.5	40	16	25
OPBF-206	4-M10x1.5P	20	36.35	33.6	21.1	9.1	7	-5	31	12	23
OPBF-208	4-M12x1.75P	25	46.6	42.9	26.6	11.6	10	-6	35	14	25
OPBF-210	4-M16x2P	30	54.6	50.1	33.1	13.6	8.5	-10.5	40	16	25

型式/規格 MODEL / SPEC.	T	U	V	W	X	通孔直徑 Thru-Hole [Diameter] (mm)	柱塞行程 Plunger Stroke (mm)	爪行程〔直徑〕 Jaw Stroke [Diameter] (mm)
OPBT-206	2	M60x2P	20	37.5	73	52	12	5.5
OPBT-208	2	M75x2P	30	39.5	80	66	16	7.4
OPBT-210	2	M90x2P	40	43	110	81	19	8.8
OPBF-206	2	M60x2P	20	37.5	73	52	12	5.5
OPBF-208	2	M75x2P	30	39.5	80	66	16	7.4
OPBF-210	2	M90x2P	40	43	110	81	19	8.8

型式/規格 MODEL / SPEC.	最高迴轉速 Max. Speed r.p.m.(min ⁻¹)	最大拉力 Max. Pull Force kgf (KN)	最大靜夾持力 Max. Gripping Force kgf (KN)	最大設定油壓壓力 Max. Hydr. Pressure kgf/cm ² (Mpa)	搭配 油壓缸型號 Matching Cylinder	夾持範圍 Gripping Range
OPBT-206	6000	1550 (15)	3950 (38.5)	15 (1.4)	P1452S	ø13~ø170
OPBT-208	5000	2250 (22)	5850 (57)	17 (1.6)	P1666S	ø50~ø215
OPBT-210	4200	2900 (28)	7400 (72.5)	19.5 (1.9)	P1881S	ø34~ø254
OPBF-206	4500	1700 (16.5)	4400 (42.5)	16 (1.5)	P1452S	ø22~ø170
OPBF-208	3600	2500 (24.5)	6450 (63)	19 (1.8)	P1666S	ø50~ø215
OPBF-210	3200	3200 (31)	8200 (80)	21.5 (2.1)	P1881S	ø32~ø254