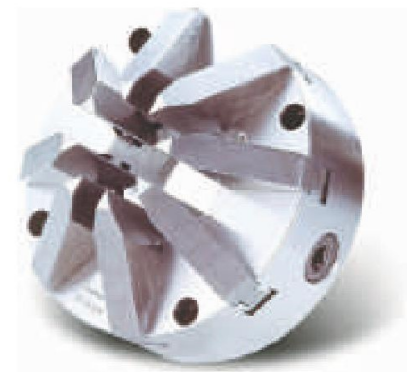
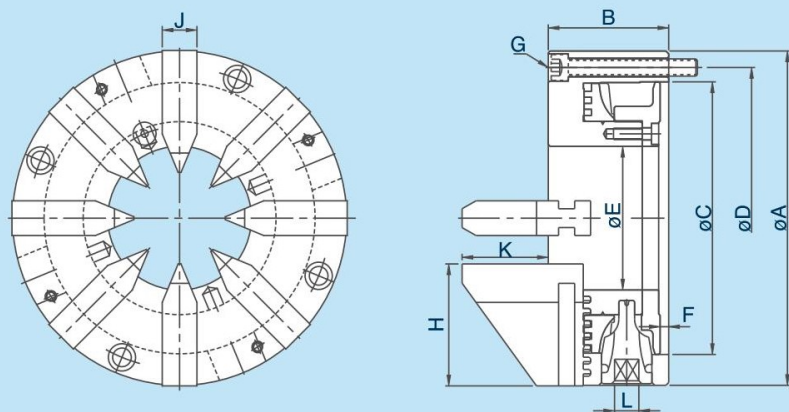


AE 8-JAW AWL TYPE CHUCKS

錐型八爪夾頭

尺寸圖 » Dimensions



規格表 » Specifications

單位/UNIT:mm

型式/規格 MODEL / SPEC.	A	B	C	D	E	F	G	H	J	K	L	最高迴轉速 Max.Speed r.p.m.(min ⁻¹)	把握範圍 Max. Gripping Diameter 外徑把握 O.D.Clamping	淨重 Weight (kg)
AE-09	233	84	190	210	100	5.5	4-M12x1.75P	85	24	60	12	1000	ø7-ø100	21